

# Termékadatlap

Műszaki adatok



Harmony komplett műanyag LED világító nyomógomb, Ø22, visszatérő, 1NO+1NC, 24VAC/DC, fehér

XB5AW31B5

**Price\* : 8 386,00 HUF**

## Fő jellemzők

Termékválaszték	Harmony XB5R
Termék vagy alkatrész típusa	Világító nyom nyomógomb
Készülék rövid neve	XB5DD
Külső tokozat anyaga	Sötétszürke műanyag
Rögzítőperem anyaga	Műanyag
Fej típusa	Szabványos
Szerelési átmérő	22 mm
Minimális rendelési mennyiség	1
Jelzőegység fej	Kerek
Kezelő típusa	rugós
Kezelőprofil	Fehér süllyesztett, jelöletlen
Kezelő kiegészítő információ	Sima búrakkal
Érintkezők típusa és összetétele	1 NO + 1 NC
Érintkezők működése	Lassan bontó
Csatlakozás típusa	Csavaros csatlakozás, <= 2 x 1,5 mm <sup>2</sup> kábelvéggel megfelel IEC 60947-1 Csavaros csatlakozás, 1 x 0,25...1 x 0,34 mm <sup>2</sup> kábelvég nélkül megfelel IEC 60947-1
Fényforrás	Universal LED
Izzó foglalat	Beépített LED
[Us] névleges betáplálási feszültség	24 V AC SELV 50/60 Hz
Lámpabúra / tető / kezelőszerv színe	Fehér

## Kiegészítő jellemzők

Magasság	42 mm
Szélesség	30 mm
Mélység	57 mm
Végpontok leírása ISO n°1	(13-14)NO (21-22)NC
Nettó súly	0,056 kg

\* Nettó ár

<b>Ellenállás nagy nyomású mosóval szemben</b>	7000000 Pa -55 °C, távolság: 0,1 m
<b>Érintkezők használata</b>	Szabványos érintkezők
<b>Pozitív nyitás</b>	Van megfelel IEC 60947-5-1 3-as szakasz
<b>Üzemi mozgás</b>	1,5 mm (NC változó elektromos állapot) 2,6 mm (NO változó elektromos állapot) 4,3 mm (összes úthossz)
<b>Üzemelési erő</b>	3,5 N NC változó elektromos állapot 3,8 N
<b>Mechanikai tartósság</b>	10000000 ciklus
<b>Meghúzási nyomaték</b>	0,8...1,2 N.m megfelel IEC 60947-1
<b>Csavarfej alakja</b>	Kereszt megfelelő Philips no 1 csavarhúzó Kereszt megfelelő pozidriv No 1 csavarhúzó Kivágásokkal megfelelő lapos Ø 4 mm csavarhúzó Kivágásokkal megfelelő lapos Ø 5,5 mm csavarhúzó
<b>Érintkezők anyaga</b>	Ezüst ötvözet (Ag/Ni)
<b>Rövidzárlat-védelem</b>	10 A megszakító típus gG megfelel IEC 60947-5-1/1991
<b>[Ith] egyezményes nyitott szerelési termikus áram</b>	10 A megfelel IEC 60947-5-1/1991
<b>[Ui] névleges szigetelési feszültség</b>	600 V (szennyezési fok 3) megfelel IEC 60947-1
<b>[Uimp] névleges lökő-feszültség állóság</b>	6 kV megfelel IEC 60947-1
<b>[Ie] névleges üzemi áram</b>	3 A -240 V, AC-15: B300, A600 megfelel IEC 60947-5-1/1991 6 A -125...180 V, AC-15: B300, A600 megfelel IEC 60947-5-1/1991 0,1 A -600 V, DC-14, Q600 megfelel IEC 60947-5-1/1991 0,27 A -250 V, DC-14, Q600 megfelel IEC 60947-5-1/1991 0,55 A -125 V, DC-14, Q600 megfelel IEC 60947-5-1/1991 1,2 A -600 V, AC-15: B300, A600 megfelel IEC 60947-5-1/1991
<b>Elektromos élettartam</b>	1000000 ciklus, AC-15: B300, 2 A -230 V, működési sebesség <3600 cikl/óra, terhelési tényező: 0,5 megfelel IEC 60947-5-1 K. melléklet 1000000 ciklus, AC-15: B300, 3 A -125...180 V, működési sebesség <3600 cikl/óra, terhelési tényező: 0,5 megfelel IEC 60947-5-1 K. melléklet 1000000 ciklus, AC-15: B300, 4 A -24 Veff, működési sebesség <3600 cikl/óra, terhelési tényező: 0,5 megfelel IEC 60947-5-1 K. melléklet 1000000 ciklus, DC-14, 0,2 A -1150 V, működési sebesség <3600 cikl/óra, terhelési tényező: 0,5 megfelel IEC 60947-5-1 K. melléklet 1000000 ciklus, DC-14, 0,5 A -24 Veff, működési sebesség <3600 cikl/óra, terhelési tényező: 0,5 megfelel IEC 60947-5-1 K. melléklet
<b>Elektromos megbízhatóság IEC 60947-5-4</b>	$\Lambda < 10\exp(-6) -5 V, 1 mA$ érintkezésben megfelel IEC 60947-5-5 $\Lambda < 10\exp(-8) -185...265 V, 5 mA$ érintkezésben megfelel IEC 60947-5-5
<b>Jelzés típusa</b>	Folyamatos
<b>Betáplálási feszültség korlátok</b>	19,2...30 V DC elkülönítetlen 21,6...26,4 V AC
<b>Áramfelvétel</b>	18 mA
<b>Élettartam</b>	100000 óra 24 V visszatérése esetén
<b>Átmeneti ellenállás</b>	1 kV megfelel IEC 61000-4-5 3. szint
<b>Készülék bemutatása</b>	Komplett termék
<b>Környezet</b>	
<b>Védőkezelés</b>	TH kérésre
<b>Környezeti levegő hőmérséklete a tároláshoz</b>	-40...70 °C
<b>Környezeti levegő hőmérséklete a működéshez</b>	-40...70 °C
<b>Tűlfeszültségi kategória</b>	II. osztály megfelel IEC 60536
<b>IP védettség szint</b>	IP669 megfelel MSZ EN 60529 IP69K IP69K kettős szigetelés

IP671

<b>NEMA védettségi szint</b>	NEMA 13 NEMA 4X
<b>IK védettségi fok</b>	IK05 megfelel IEC 50102
<b>Szabványok</b>	IEC 60947-1 UL 508-CM IEC 60947-5-1/1991 CSA C22.2 No 14 JIS C 4520 IEC 60947-5-5 JIS C8201-2-2
<b>Terméktanúsítványok</b>	GOST DNV-GL CSA-Ex BV UL listed LROS (függőben)
<b>Rezgési ellenállás</b>	5 Gn konstans gyorsulás (f= 2...500 Hz) megfelel IEC 60068-2-6
<b>Ütésállóság</b>	35 gn (időtartam = 18 ms) esetén halogén fény megfelel IEC 60068-2-27, Ea tesztek 5 gn (időtartam = 11 ms) esetén halogén fény megfelel IEC 60068-2-27, Ea tesztek
<b>Ellenállás gyors tranziensekkel szemben</b>	2 kV megfelel IEC61000-4-4 1-es szint
<b>Elektromágneses mezőkkel szembeni ellenállás</b>	10 V/m megfelel IEC 61000-4-3 3. szint
<b>Ellenállás elektrosztatikus kisüléssel szemben</b>	6 kV kikapcsoláskor megfelel IEC 61000-4-2 3. szint 8 kV szabad levegőben (szigetelt részekben) megfelel IEC 61000-4-2 3. szint
<b>Elektromágneses kibocsátás</b>	B osztály megfelel IEC 55011

## Csomagolási egység

<b>Csomag-csomagolási egység típusa</b>	PCE
<b>Egységek száma 1. csomagban</b>	1
<b>1. csomag magassága</b>	3,500 cm
<b>1. csomag szélessége</b>	5,500 cm
<b>1. csomag hossza</b>	8,500 cm
<b>1. csomag súlya</b>	55,400 g
<b>2. csomag- csomagolási egység típusa</b>	S03
<b>Egységek száma 2. csomagban</b>	100
<b>2. csomag magassága</b>	30,000 cm
<b>2. csomag szélessége</b>	30,000 cm
<b>2. csomag hossza</b>	40,000 cm
<b>2. csomag súlya</b>	5,969 kg

## Kínálat fenntarthatósága

<b>Fenntarthatósági állapot</b>	Green Premium termék
<b>REACH rendelet</b>	<a href="#">REACH nyilatkozat</a>
<b>EU RoHS irányelv</b>	Proaktív megfelelés (A termék nem tartozik az EU RoHS jogi hatálya alá) <a href="#">EU RoHS nyilatkozat</a>
<b>Higanymentes</b>	Igen
<b>Kínai RoHS rendelet</b>	<a href="#">Kínai RoHS nyilatkozat</a>
<b>RoHS korlátozás alóli kivétel</b>	Igen
<b>Környezetvédelmi közzététel</b>	<a href="#">A termék környezeti profilja</a>
<b>Körkörösségi profil</b>	<a href="#">Élettartam végére vonatkozó információ</a>

---

**WEEE**

A terméket az európai uniós piacok területén az adott hulladékgyűjtési szabályozásnak megfelelően kell leselejtezni, és nem szabad a háztartási hulladékba dobni.

---

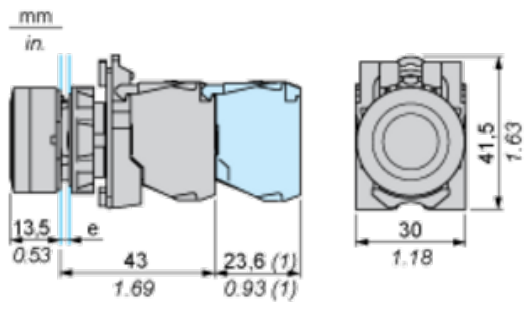
**Garancia**

**Garancia**

18 months

**Dimensions**

---

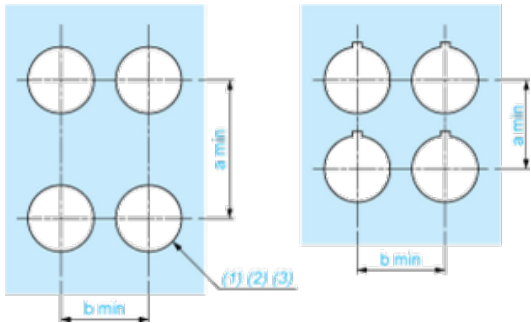


e: clamping thickness: 1 to 6 mm / 0.04 to 0.24 in.

(1) Additional row of contacts or double contact.

**Panel Cut-out for Pushbuttons, Switches and Pilot Lights (Finished Holes, Ready for Installation)**

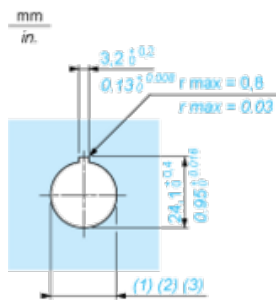
**Connection by Screw Clamp Terminals or Plug-in Connectors or on Printed Circuit Board**



- (1) Diameter on finished panel or support
- (2) For selector switches and Emergency stop buttons, use of an anti-rotation plate type ZB5AZ902 is recommended.
- (3)  $\varnothing 22.5$  mm recommended ( $\varnothing 22.3 \text{ }_0^{+0.4}$ ) /  $\varnothing 0.89$  in. recommended ( $\varnothing 0.88 \text{ in. }_0^{+0.016}$ )

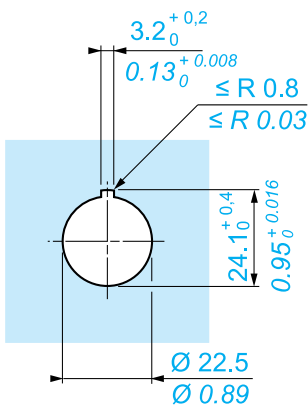
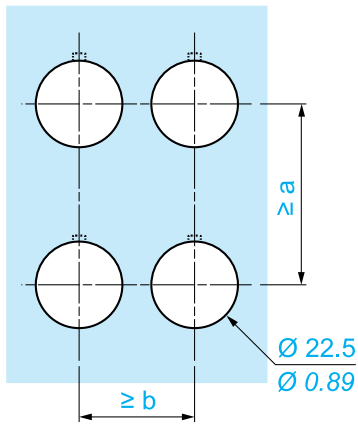
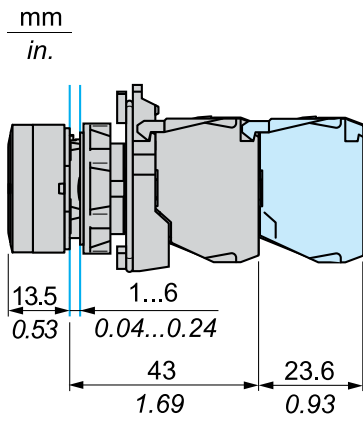
Connections	a in mm	a in in.	b in mm	b in in.
By screw clamp terminals or plug-in connector	40	1.57	30	1.18
By Faston connectors	45	1.77	32	1.26
On printed circuit board	30	1.18	30	1.18

**Detail of Lug Recess**



- (1) Diameter on finished panel or support
- (2) For selector switches and Emergency stop buttons, use of an anti-rotation plate type ZB5AZ902 is recommended.
- (3)  $\varnothing 22.5$  mm recommended ( $\varnothing 22.3 \text{ }_0^{+0.4}$ ) /  $\varnothing 0.89$  in. recommended ( $\varnothing 0.88 \text{ in. }_0^{+0.016}$ )

Méretetek



		a (mm)	a (in.)	b (mm)	b (in.)
		40	1.57	30	1.18
ZBE●●●●●	ZBV●●●●●				
		45	1.77	32	1.26
ZBE●●●●●3	ZBV●●●●●3				
		40	1.57	30	1.18
ZBE●●●●●4	ZBV●●●●●4				
		50	1.97	30	1.18
ZBE●●●●●5	ZBV●●●●●5				
		40	1.57	30	1.18
ZBE●●●●●9	ZBV●●●●●9				
		40	1.57	30	1.18
ZBRT●	ZBRV1				

Javasolt helyettesítő(k)